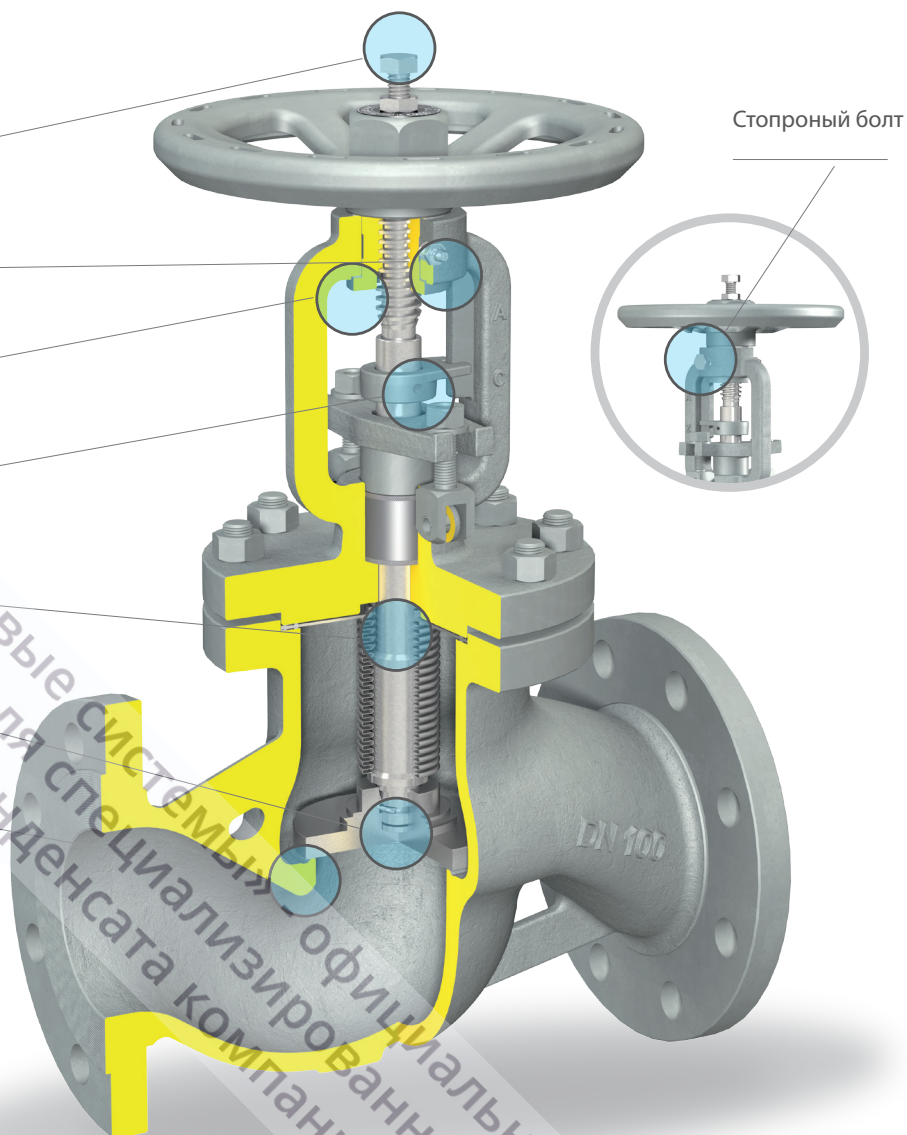


# 346 Запорный клапан из углеродистой стали с сильфонным уплотнением и обратным седлом - не требует обслуживания.

## Стандартные функции

- Ограничитель высоты
- Масленка
- Двойной подшипник
- Индикатор положения
- Обратное седло
- Вращающаяся тарелка
- Седло



## Применение

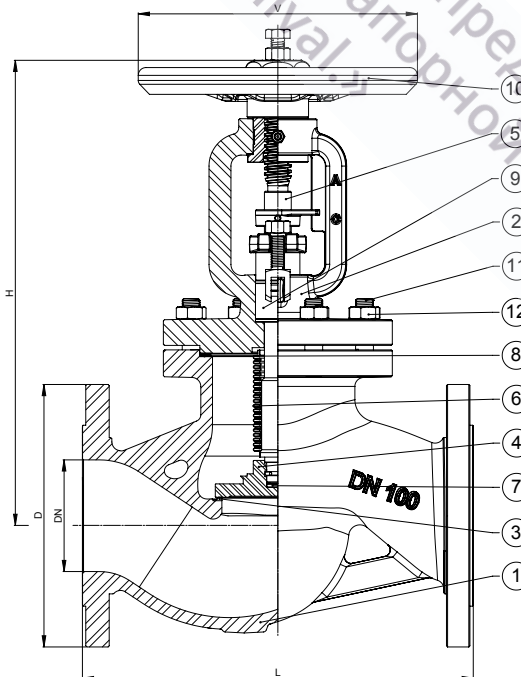
Системы передачи тепла, тепловые электростанции, промышленные котлы и резервуары, районные котельные, термомасляные установки и т.д.

## Среды

Горячая вода и / или перегретый вода, пар, воздух, термомасло и т.д.

## Материалы

№	Части	Материал
1	Корпус	Сталь GP 240 GH+N
2	Крышка	Сталь GP 240 GH+N
3	Седло	Нерж. сталь 1.4370
4	Диск	Нерж. сталь 1.4021
5	Шток	Нерж. сталь 1.4021
6	Сильфон	Нерж. сталь 1.4541
7	Тарелка	Нерж. сталь 1.4021
8	Прокладки	Графит+Нерж. сталь
9	Прокладки	Графит
10	Маховик	Сталь
11	Шпильки	Сталь
12	Гайки	Сталь



## Размеры

DN	D	L	H	V	Kg	Kv
	mm	mm	mm	mm		m <sup>3</sup> /h
15	95	130	235	125	4,4	4,8
20	105	150	235	125	5,3	7,6
25	115	160	245	125	6,7	12,2
32	140	180	245	125	8,8	17,5
40	150	200	275	150	11	27,8
50	165	230	275	150	13,5	44,3
65	185	290	375	200	26,5	81
80	200	310	375	200	31	115
100	235	350	410	250	46	184
125	270	400	460	300	66	272
150	300	480	520	350	98,5	383
200	375	600	635	400	182	691
250	450	730	785	500	296,5	1086

KV при разной степени открытия для исполнения 346/R

DN	15	20	25	32	40	50	65	80	100	125	150	200	250
20%	0,34	0,87	1,35	2,29	3,87	8,57	9,27	16,7	21,9	37,3	53,1	74,9	328,6
40%	1,03	1,84	2,92	4,71	7,53	14,8	18,7	32,1	42	63,3	113,4	148,7	576,2
60%	2,26	3,66	5,17	8,63	14	23,1	35,6	57,4	77,6	107,1	197,6	268,3	722,8
80%	3,4	5,69	7,95	13	20,6	32	56	83,6	121,7	160,2	262,1	392,1	807
100%	4,36	7,04	9,59	16	25,5	38	66,7	95,4	143,5	189,3	297,4	463,8	925,6

Условия работы

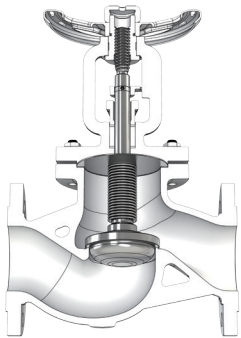
Температура [°C]	-10/50	150	200	250	300	350	400
Давление [bar]	40	35,2	33,3	30,5	27,6	25,7	23,8

При превышении указанных перепадов давления на клапане, требуется применять разгруженный по давлению затвор.

DN	65	80	100	125	150	200	250	300
Давление [bar]	100	73	45	30	21	14	9	6

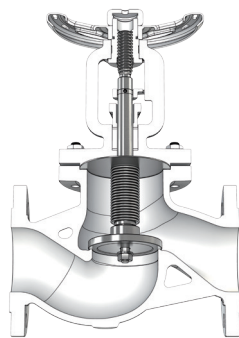
## Варианты исполнения

346/R



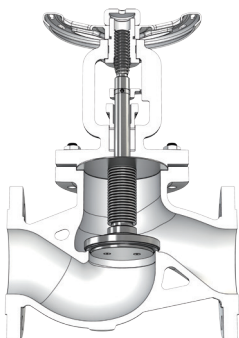
С регулирующим затвором

346/EQ



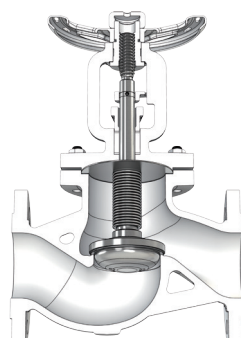
С балансирующим затвором

346/T



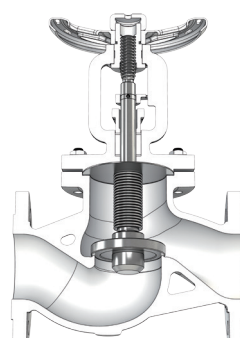
Диск с мягким уплотнением, съемный

346/RT



Регулирующий диск с мягким уплотнением PTFE  
сменный диск

346/A



Диск с функцией обратного и запорного  
клапана

